

Weissgauff

Встраиваемый духовой шкаф

Weissgauff
EOV 661 PDB
EOV 661 PDW
EOV 661 PDX



Руководство по эксплуатации






**Перед использованием внимательно прочтите и изучите данное руководство.
Соблюдайте правила техники безопасности при работе с устройством.**

Благодарим Вас за выбор нашего продукта.

Данное руководство пользователя содержит важную информацию о безопасности и указания, служащие помощью Вам в эксплуатации Вашего бытового прибора и его обслуживанию.

Пожалуйста, найдите время изучить это руководство пользователя до того, как будете использовать этот бытовой прибор, и сохраните этот документ для справок в будущем.

Обращаем Ваше внимание, что производитель на свое усмотрение и без дополнительных уведомлений может менять комплектацию, внешний вид, страну производства и технические характеристики модели, следуя политике непрерывного улучшения качества выпускаемой продукции.

Значок	Тип	Значение в тексте руководства
	ВНИМАНИЕ!	Серьезная травма или риск смерти
	ОПАСНОСТЬ ПОРАЖЕНИЯ ЭЛЕКТРИЧЕСКИМ ТОКОМ	Опасное напряжение
	ВОСПЛАМЕНЕНИЕ	Предупреждение; Существует опасность возникновения пожара
	ОСТОРОЖНО!	Травма или риск повреждения имущества
	ВАЖНО! / Примечание	Комментарий о верном использовании прибора

СОДЕРЖАНИЕ

1.ПРАВИЛА ТЕХНИКИ БЕЗОПАСНОСТИ.....	4
1.1. Общие меры предосторожности	4
1.2. Меры предосторожности при установке	7
1.3. При использовании.....	8
1.4. При чистке и обслуживании	9
2.УСТАНОВКА И ПОДГОТОВКА К ЭКСПЛУАТАЦИИ.....	11
2.1. Указания для мастера-установщика	11
2.2. Установка духовки	11
2.3. Подключение к электросети и безопасность	12
3.ОПИСАНИЕ ПРИБОРА	14
4.ЭКСПЛУАТАЦИЯ ИЗДЕЛИЯ.....	15
4.1. Ручки-регуляторы	15
4.2. Время и температура приготовления блюд.....	16
4.3. Использование таймера.....	16
Установка времени	16
4.4. Принадлежности	17
5.ЧИСТКА И УХОД	19
5.1. Чистка	19
5.2. Обслуживание	21
6.ПОИСК И УСТРАНЕНИЕ НЕИСПРАВНОСТЕЙ, ТРАНСПОРТИРОВКА	22
6.1. Поиск и устранение неисправностей	22
6.2. Транспортировка	22
7.ТЕХНИЧЕСКИЕ ХАРАКТЕРИСТИКИ	23

1. ПРАВИЛА ТЕХНИКИ БЕЗОПАСНОСТИ


- Перед использованием данного прибора внимательно изучите эту инструкцию и держите ее в удобном месте, чтобы при необходимости использовать в качестве справочной информации.
- Производитель на свое усмотрение и без дополнительных уведомлений может менять комплектацию, внешний вид, страну производства и технические характеристики модели, следуя политике непрерывного улучшения качества выпускаемой продукции.

1.1 ОБЩИЕ МЕРЫ ПРЕДОСТОРОЖНОСТИ



- Данным прибором могут пользоваться дети в возрасте от 8 лет и старше, и люди с ограниченными физическими, сенсорными или умственными способностями, либо люди, не обладающие опытом и знаниями по обращению с прибором, если они пользуются им под наблюдением или их проинструктировали, как безопасно пользоваться данным прибором, и они уяснили все связанные с этим опасности. Дети не должны играть с прибором. Чистка и уход не должны осуществляться детьми без присмотра взрослых.


⚠ ПРЕДУПРЕЖДЕНИЕ! Прибор и его внешние части при использовании могут нагреваться. Будьте осторожны и не прикасайтесь к нагревательным элементам. Дети до 8 лет не должны находиться вблизи прибора без постоянного присмотра.

🔥 ⚠ ПРЕДУПРЕЖДЕНИЕ! Опасность возгорания: не храните предметы в духовом шкафу.

  **ПРЕДУПРЕЖДЕНИЕ!** Если прибор был поврежден, отключите его во избежание возможного поражения электрическим током.

- Не управляйте прибором посредством внешнего таймера или отдельной системы дистанционного управления.
- Во время использования прибор нагревается. Будьте осторожны и не прикасайтесь к нагретым частям внутри духового шкафа.
- Через некоторое время после начала использования ручки могут нагреться.
- Не используйте для чистки стекла дверцы духовки и других поверхностей абразивные чистящие средства или металлические щетки. Они могут оцарапать поверхности, вследствие чего возможно разрушение стекла дверцы или повреждение поверхностей.
- Не пользуйтесь внешними пароочистителями для чистки прибора.

  **ПРЕДУПРЕЖДЕНИЕ!** Перед заменой лампы убедитесь в том, что прибор выключен, чтобы избежать поражения электрическим током.

 **ОСТОРОЖНО!** При работе духового шкафа открытые части могут нагреваться. Не допускайте маленьких детей к прибору во время его работы.

- Прибор изготовлен в соответствии со всеми действующими местными и международными стандартами и нормами.
- Техническое обслуживание и ремонт прибора должен производить только уполномоченный квалифицированный специалист.

Установка и ремонтные работы, выполненные неправомочными техническими специалистами, могут представлять для Вас опасность. Не изменяйте технические характеристики прибора и не производите никаких его модификаций. Нарушение конструкции может привести к несчастному случаю.

- Перед подключением бытового прибора убедитесь, что параметры местных распределительных сетей соответствуют техническим данным прибора.

⚠ ОСТОРОЖНО! Данный прибор предназначен только для приготовления пищи исключительно в помещении в домашних условиях. Он не должен использоваться для других целей или другим образом, например, запрещено использование в общественных местах или в коммерческом помещении, либо для обогрева комнаты.

- Не поднимайте и не перемещайте прибор, держась за ручку дверцы.
- Для обеспечения Вашей безопасности были приняты все возможные меры. Так как стекло может разбиться, соблюдайте осторожность при его чистке, старайтесь его не поцарапать. Не допускайте ударов по стеклу при обращении с принадлежностями.
- При установке убедитесь, что шнур питания не пережат и не поврежден. Если шнур питания поврежден, его должен заменить представитель фирменного сервисного центра Weissgauff.

- Не разрешайте детям опираться на дверцу духового шкафа или садиться на нее, когда она открыта.
- Не позволяйте детям и животным приближаться к этому устройству.

1.2 МЕРЫ ПРЕДОСТОРОЖНОСТИ ПРИ УСТАНОВКЕ

- Не включайте бытовой прибор, пока он не будет полностью установлен.
- Прибор должен устанавливать квалифицированный технический специалист. Производитель не несет ответственности за возможный ущерб, причиненный вследствие неправильного размещения или установки неквалифицированными специалистами.
- Во время распаковки прибора убедитесь, что он не был поврежден при транспортировке. В случае обнаружения дефектов не пользуйтесь прибором, а немедленно обратитесь к квалифицированному специалисту по обслуживанию. Поскольку используемые для упаковки материалы (нейлон, скобки, пенопласт и т. п.) могут представлять опасность для детей, эти материалы следует сразу же убрать в безопасное место.
- Защищайте прибор от атмосферных воздействий. Не допускайте воздействия солнца, дождя, снега, пыли, чрезмерной влажности.
- Все материалы вокруг прибора должны выдерживать температуру не менее 100 °С.
- Во избежания перегрева, не устанавливайте прибор за декоративной дверцей

1.3 ПРИ ИСПОЛЬЗОВАНИИ

- При первом использовании духовки Вы можете обратить внимание на легкий запах. Это совершенно нормально и обусловлено наличием изоляционных материалов на нагревательных элементах. По этой причине перед первым использованием духового шкафа включите его без продуктов на 45 минут, установив максимальную температуру. Одновременно с этим хорошо проветрите помещение, в котором установлен прибор.
- Будьте осторожны при открытии дверцы духовки во время или после приготовления. Горячий пар, выходящий из духовки, может вызвать ожоги.
- Во время работы не кладите воспламеняющиеся или горючие материалы в прибор или рядом с ним.
- Для изъятия и загрузки продуктов в духовой шкаф всегда пользуйтесь рукавицами.
- Ни при каких обстоятельствах не допускается накрывать духовой шкаф алюминиевой фольгой, так как это может стать причиной перегрева.
- В процессе приготовления не допускается размещать подносы и противни непосредственно на основании духового шкафа. Основание очень сильно нагревается и может повредить изделие.



Во время приготовления пищи с твердыми или жидкими маслами не оставляйте прибор без присмотра. В случае их чрезмерного нагрева возможно воспламенение. Никогда не лейте воду на пламя от горящего масла, а отключите прибор от сети и накройте противопожарным одеялом.

- Если изделие не используется длительное время, отключите вводной выключатель.
- Убедитесь, что прибор выключен, когда Вы его не используете.
- Противни прогибаются, когда их вынимают. Будьте осторожны, чтобы не пролить и не уронить горячую пищу при ее извлечении из духовки.
- Если дверца духового шкафа открыта, не кладите на нее никаких предметов. Это может привести к дисбалансу духовки или повреждению двери.
- Не вешайте полотенца, кухонные полотенца или одежду и прочие предметы на прибор или его ручки.

1.4 ПРИ ЧИСТКЕ И ОБСЛУЖИВАНИИ

- Перед выполнением чистки или операций по обслуживанию удостоверьтесь, что ввод питания на бытовом приборе отключен.
- Для поддержания эффективности и безопасности прибора рекомендуется всегда использовать оригинальные запасные части, а при необходимости обращаться к специалистам авторизованного сервисного центра Weissgauff.

Утилизация



Этот символ на изделии или упаковочных материалах указывает на то, что изделие не должно утилизироваться с бытовыми отходами. Вместо этого его следует сдать в соответствующий пункт сбора отходов по утилизации электрического и электронного оборудования. Обеспечивая надлежащую утилизацию данного изделия, Вы способствуете предотвращению потенциальных негативных последствий для окружающей среды и здоровья людей, которые в противном случае могут наступить вследствие неправильного обращения с отходами от данного изделия. За более подробной информацией по утилизации данного изделия обратитесь в местную городскую администрацию, службу утилизации бытовых отходов или в магазин, в котором Вы приобрели изделие.

2. УСТАНОВКА И ПОДГОТОВКА К ЭКСПЛУАТАЦИИ

⚠ ПРЕДУПРЕЖДЕНИЕ!

Электрическое подключение данного бытового прибора должен выполнять только уполномоченный обслуживающий персонал или квалифицированный электрик в соответствии с указаниями из данного руководства и действующими местными нормативами.

- Неправильный монтаж может привести к ущербу и повреждениям, за которые производитель не несет никакой ответственности, а также к прекращению действия гарантии.
- Перед установкой убедитесь в совместимости местных распределительных устройств (электрическое напряжение и частота) с требуемыми для данного прибора.
- Необходимо соблюдать законодательные акты, предписания, директивы и стандарты, действующие в стране применения прибора (правила техники безопасности, нормативы по утилизации и т. п.).
- Если продукт содержит съемные направляющие полки (боковые решетки), то для приготовления таких блюд, как йогурт из рецептов руководства пользователя, их необходимо снять и включить духовой шкаф в указанный режим приготовления. Информация о том, как снимать боковые решетки, приведена в разделе ЧИСТКА И УХОД.

2.1 УКАЗАНИЯ ДЛЯ МАСТЕРА-УСТАНОВЩИКА

Общие указания

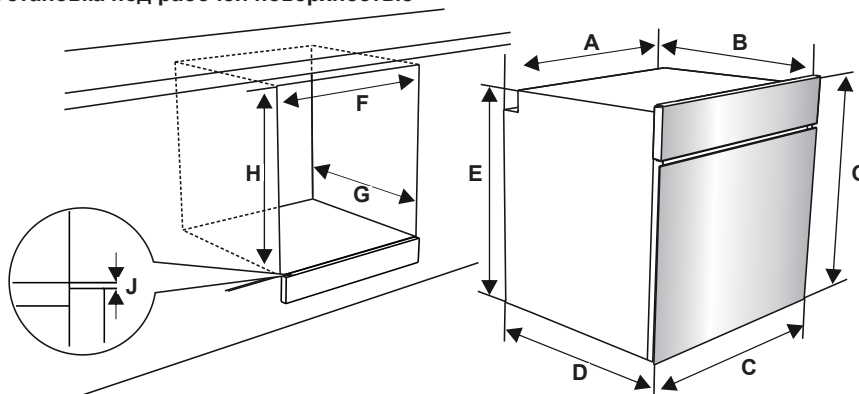
- После удаления с прибора и аксессуаров упаковочных материалов удостоверьтесь, что прибор не поврежден. Если предполагается какое-либо повреждение, не пользуйтесь прибором, а немедленно обратитесь в уполномоченный сервисный центр Weissgauff
- Обратите внимание на то, чтобы в непосредственной близости от места установки не было воспламеняющихся и горючих материалов, таких как шторы, масло, одежда и т. п.
- Столешница и мебель вокруг бытового прибора должны быть изготовлены из материалов, выдерживающих температуры выше 100 °C.
- Бытовой прибор не следует устанавливать непосредственно рядом с посудомоечной машиной, холодильником, стиральной машиной или сушилкой для одежды.

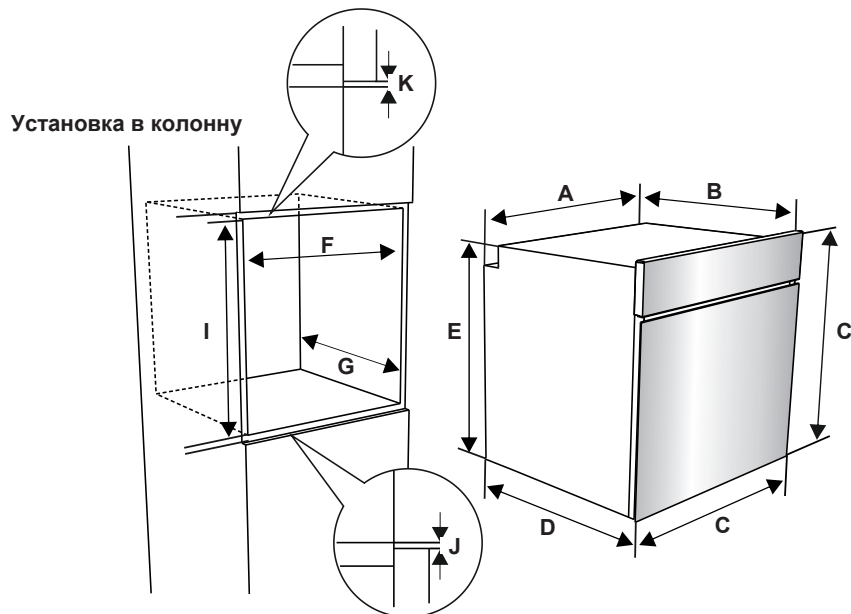
2.2 УСТАНОВКА ДУХОВКИ

Данный прибор поставляется с монтажными комплектами и может устанавливаться на рабочей поверхности подходящих размеров. Размеры для установки приведены ниже.

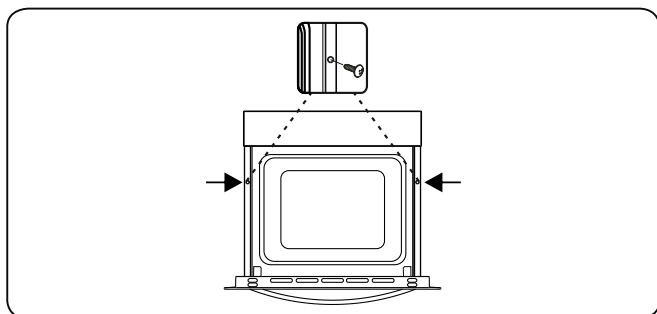
A (mm)	557	min./max. F (mm)	560/580
B (mm)	550	min. G (mm)	555
C (mm)	595	min. H/I (mm)	600/590
D (mm)	575	min. J/K (mm)	5/10
E (mm)	576		

Установка под рабочей поверхностью





1. После подключения к электросети вставьте духовку в шкаф, продвигая ее от себя. Откройте дверь духовки и вставьте два винта в отверстия, расположенные на раме духовки. Убедившись, что рамка прибора выровнена с поверхностью шкафа, затяните винты.



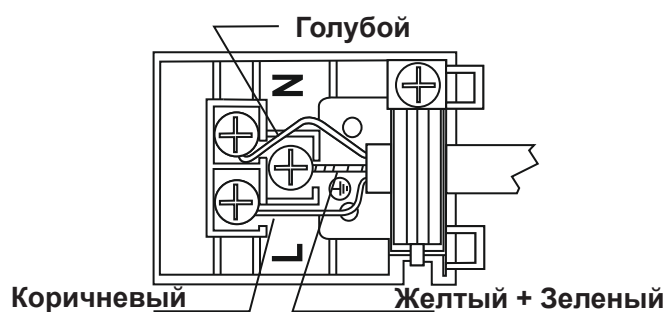
2.3 ПОДКЛЮЧЕНИЕ К ЭЛЕКТРОСЕТИ И БЕЗОПАСНОСТЬ

! **ПРЕДУПРЕЖДЕНИЕ!** Электрическое подключение прибора должен выполнять только уполномоченный обслуживающий персонал или квалифицированный электрик в соответствии с инструкциями данного руководства и действующими местными нормативами.


! **ПРЕДУПРЕЖДЕНИЕ!**
ЭЛЕКТРОПРИБОР НЕОБХОДИМО ЗАЗЕМЛИТЬ.

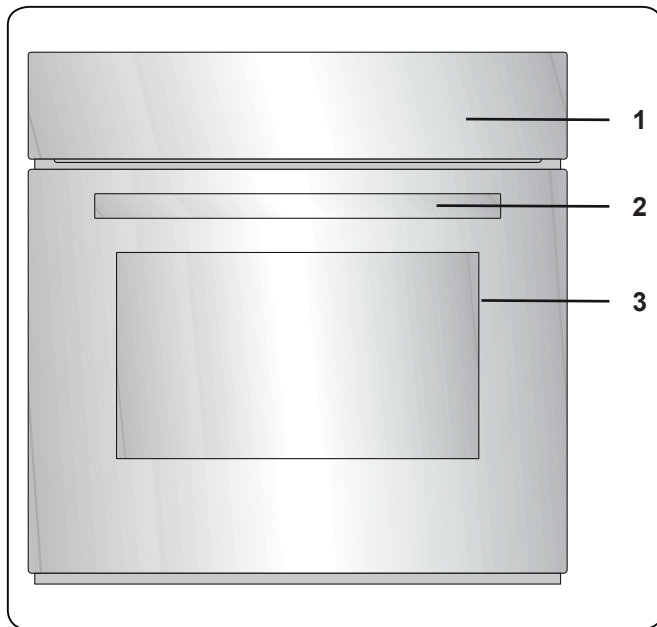
- Перед подключением прибора к электропитанию необходимо проверить соответствие номинального напряжения прибора напряжению питающей электросети, а вводные электрические провода должны допускать подачу номинальной мощности к прибору.
- Во время установки убедитесь, что используются изолированные кабели. Неправильное подключение может привести к повреждению прибора. Если вводной кабель поврежден и необходимо его заменить, это должен делать квалифицированный персонал.
- Не используйте переходники, разветвители розеток и/или удлинители.
- Шнур питания не должен проходить вблизи нагревающихся частей прибора, подвергаться изгибу или сжатию. В противном случае шнур может быть поврежден, что приведет к короткому замыканию.

- Если устройство подключается к электросети не с помощью вилки (опционально), то в целях соблюдения норм безопасности необходимо использовать всеполюсный выключатель-разъединитель (с расстоянием между контактами не менее 3 мм).
- Прибор предназначен для работы от напряжения переменного тока 220-240V. В случае применения другого типа питания обратитесь в авторизованную сервисную службу или квалифицированному электрику.
- Удостоверьтесь, что все соединения затянуты надлежащим образом.
- Закрепите питающий кабель в кабельном зажиме, а затем закройте крышку.
- Клеммы подключения расположены в клеммной коробке. См рисунок ниже.



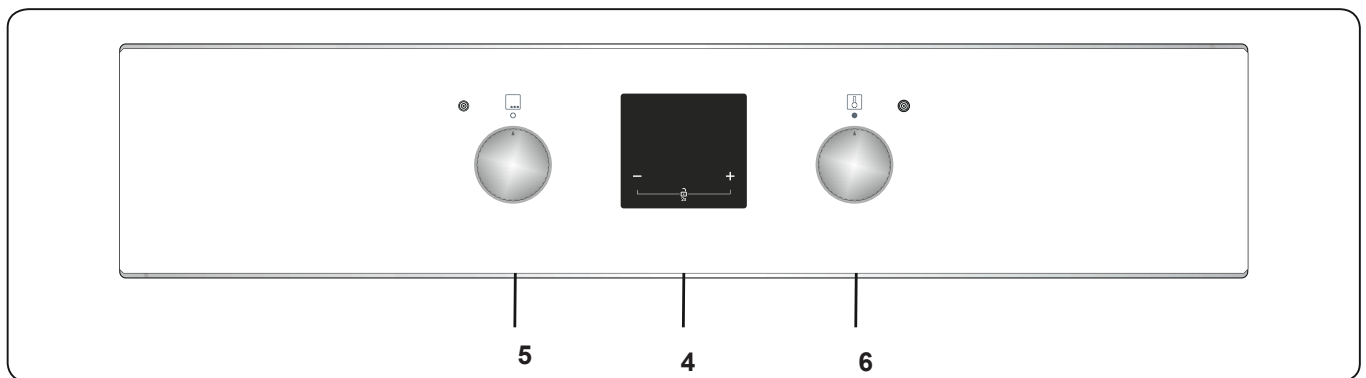
3. ОПИСАНИЕ ПРИБОРА

 **Важно!** Производитель на свое усмотрение и без дополнительных уведомлений может менять комплектацию, внешний вид, страну производства и технические характеристики модели, следуя политике непрерывного улучшения качества выпускаемой продукции. Изображения и описание прибора приведены ниже исключительно для наглядности.



1. Панель управления
2. Ручка дверцы духовки
3. Дверца духовки

Панель управления



4. Таймер
5. Ручка-регулятор управления функциями духовки
6. Ручка термостата духовки

4. ЭКСПЛУАТАЦИЯ ИЗДЕЛИЯ

4.1. РУЧКИ-РЕГУЛЯТОРЫ

Ручка-регулятор управления функциями духового шкафа

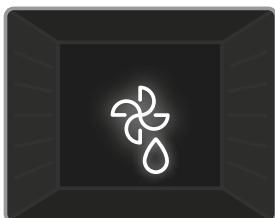
Поверните ручку на соответствующий символ желаемой функции приготовления. Подробные сведения о различных функциях см. в разделе «Функции духового шкафа».

Ручка термостата духового шкафа

После выбора функции приготовления поверните эту ручку, чтобы установить желаемую температуру. Индикатор термостата духового шкафа загорается каждый раз, когда термостат включается для того, чтобы нагреть духовку или поддержать температуру.

Режимы работы духового шкафа

* Функции духового шкафа могут отличаться в зависимости от модели прибора и являются опциональными.



Режим размораживания

Включится индикация духового шкафа, вентилятор начнет работать. Для

использования режима размораживания поместите замороженные продукты в духовой шкаф на полку, расположенную на третьем снизу уровне.

Рекомендуется помещать лоток для сбора воды, которая образуется при таянии льда, под продукты, предназначенные для размораживания.

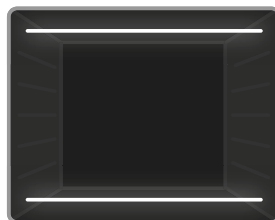
Этот режим не подходит для приготовления пищи или запекания, он помогает только размораживать продукты.



Режим нижнего нагрева

Включатся термостат и индикация духового шкафа, нижний нагревательный элемент начнет

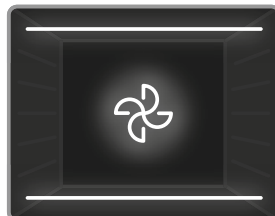
работать. Режим нижнего нагрева идеально подходит для выпекания пиццы, так как нагрев осуществляется в нижней части духового шкафа, тепло поднимается вверх и нагревает пищу. Режим нижнего нагрева больше подходит для разогрева пищи, чем для ее приготовления.



Режим статического приготовления

Включатся термостат и индикация духового шкафа, нижний и верхний

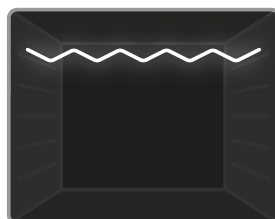
нагревательные элементы начнут работать. В условиях функции статического приготовления нагрев обеспечивается таким образом, чтобы верхние и нижние слои пищи нагревались равномерно. Этот режим идеально подходит для приготовления выпечки, тортов, выпекания блюд из макаронных изделий, лазаньи и пиццы. В этом режиме рекомендуется разогревать духовой шкаф в течение 10 минут перед приготовлением пищи и готовить только на одной полке духового шкафа за один раз.



Режим вентилятора

Включатся термостат и индикация духового шкафа, верхний и нижний

нагревательные элементы и вентилятор начнут работать. Этот режим хорошо подходит для приготовления выпечки. Приготовление происходит благодаря наличию нижнего и верхнего нагревательных элементов внутри духового шкафа, вентилятор обеспечивает циркуляцию воздуха, что придает продуктам небольшой эффект гриля. Перед приготовлением пищи рекомендуется разогреть духовой шкаф в течение 10 минут.

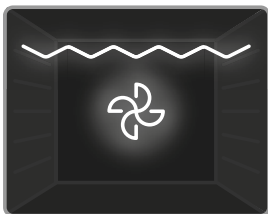


Режим гриля

Включатся термостат и индикация духового шкафа, нагревательный элемент гриля начнет

работать. Этот режим используется для приготовления на гриле или подсушивания продуктов. Используйте верхние уровни духового шкафа. Аккуратно проведите кистью, смоченной в масле, по гриль-решетке, чтобы продукты не прилипали, и разместите их в центре решетки. Всегда ставьте под продукты противень, чтобы в него стекали капли масла или жира. Перед приготовлением пищи рекомендуется разогреть духовой шкаф в течение 10 минут.

! Предупреждение! Во время работы гриля дверца духового шкафа должна быть закрыта; следует установить температуру 190 °С.



Режим гриля и вентилятора
Включатся термостат и индикация духового шкафа, нагревательный элемент гриля и вентилятор начнут работать. Этот режим идеально подходит для приготовления на гриле более плотных продуктов. Используйте верхние полки духового шкафа. Аккуратно проведите кистью, смоченной в масле, по гриль-решетке, чтобы продукты не прилипали, и разместите их в центре решетки. Всегда ставьте под продукты противень, чтобы в него стекали капли масла или жира.

Используйте верхние полки духового шкафа. Аккуратно проведите кистью, смоченной в масле, по гриль-решетке, чтобы продукты не прилипали, и разместите их в центре решетки. Всегда ставьте под продукты противень, чтобы в него стекали капли масла или жира.

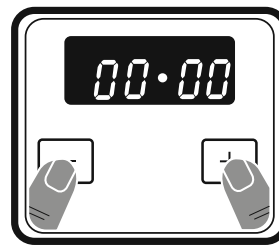
! Предупреждение! Во время работы гриля дверца духового шкафа должна быть закрыта; следует установить температуру 190 °С.

4.2. ВРЕМЯ И ТЕМПЕРАТУРА ПРИГОТОВЛЕНИЯ БЛЮД

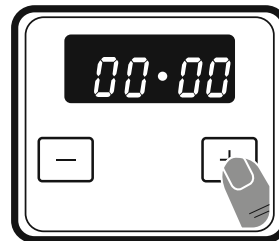
Функция	Блюда			
Статическая	Изделия из слоеного теста	2-3-4	170–190	35–45
	Пирог	2-3-4	170–190	30–40
	Печенье	2-3-4	170–190	30–40
	Тушеное блюдо	2	175–200	40–50
	Цыпленок	2-3-4	200	45–60
Вентилятор	Изделия из слоеного теста	2-3-4	170–190	25–35
	Пирог	2-3-4	150–170	25–35
	Печенье	2-3-4	150–170	25–35
	Тушеное блюдо	2	175–200	40–50
	Цыпленок	2-3-4	200	45–60
Гриль	Мясные тефтели на гриле	6	200	10–15
	Цыпленок	по выбору	190	50–60
	Отбивная	6-7	200	15–25
	Бифштекс	6-7	200	15–25

4.3. ИСПОЛЬЗОВАНИЕ ТАЙМЕРА

Установка времени



1. Одновременно нажмите кнопки «+» и «-». Экран начнет мигать.



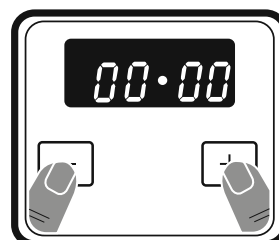
2. Отрегулируйте время во время мигания точки, используя кнопку «+» и «-».

! Блокировка кнопок

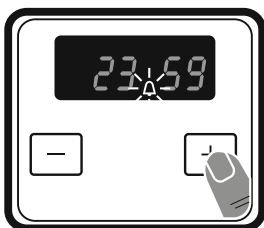
Блокировка кнопок включается автоматически по истечении 5 секунд неиспользования таймера. Для разблокировки кнопок таймера одновременно нажмите и удерживайте кнопки + и - в течение 3 секунд. После этого можно выполнять необходимые операции.


Установка времени с подачей звукового сигнала

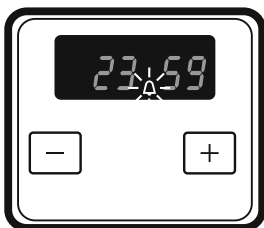
Время подачи звукового сигнала можно установить в диапазоне от **0:00** до **23:59**. Время звукового предупреждения предназначено только для предупреждения. Эта функция не позволяет активировать духовой шкаф.






1. Нажмите кнопки «+» и «-». Символ начнет мигать и на экране появится «000».



2. Выберите желаемый период времени, используя кнопки «+» и «-» во время мигания .



3. Символ  будет продолжать светиться, время будет сохранено и будет установлено предупреждение.

Когда время истечет, таймер подаст звуковой сигнал, а на экране начнет мигать символ . При нажатии на любую кнопку подача звукового сигнала прекратится, и символ  на экране исчезнет. Символ исчезнет, но духовка продолжит работу. Используйте для выключения духовки переключатель и ручки-регуляторы печи.

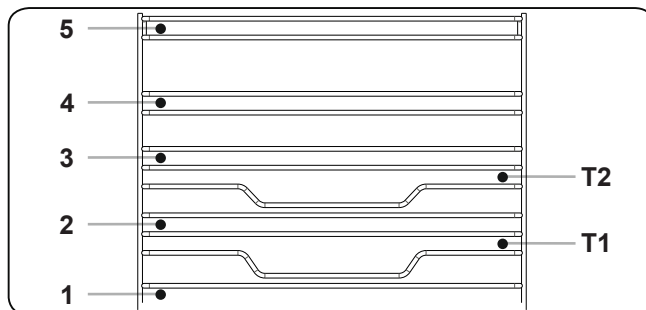
Настройка звука

Чтобы отрегулировать громкость звукового предупредительного сигнала, во время отображения текущего времени суток нажмите и удерживайте кнопку «-» в течение 1–2 секунд, пока не раздастся звуковой сигнал. После этого при каждом нажатии кнопки «-» будет звучать другой сигнал. Существует три разных типа звуковых сигналов. Выберите нужный звук и не нажимайте другие кнопки. Через короткое время выбранный звук будет сохранен.

4.4 ПРИНАДЛЕЖНОСТИ

Боковые решетки (опционально)

При первом использовании тщательно вымойте принадлежности мягкой чистой салфеткой, смоченной в теплой воде с моющим средством.

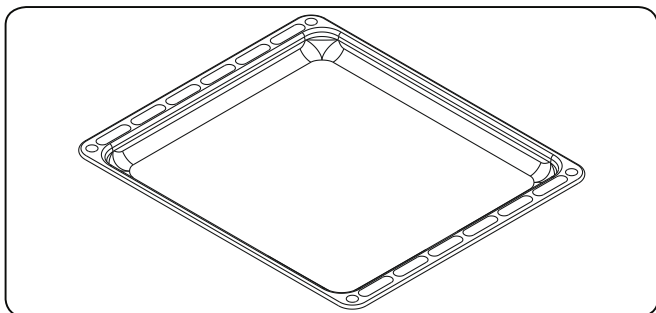


- Установите принадлежность в правильном положении.
- Между крышкой вентилятора и принадлежностями должен оставаться промежуток не менее 1 см.
- Противни и гриль-решетки можно устанавливать на любой уровень от 1 до 5.
- Телескопические направляющие (опционально) можно установить на уровень T1, T2, 3, 4, 5.
- Уровень 3 рекомендуется использовать для приготовления на одном уровне.
- Уровень T2 рекомендуется использовать для приготовления на одном уровне с использованием телескопических направляющих (опционально)
- Уровень 2 и уровень 4 рекомендуется использовать для приготовления на двух уровнях.

Обратите внимание, что упоминаемая комплектация опциональна и может отличаться в приобретаемой модели.

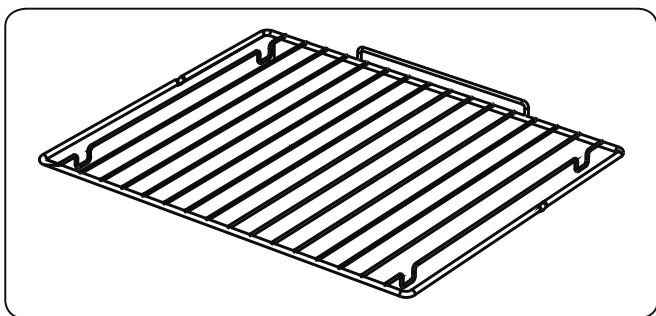
Малый противень (опционально)

Малый противень лучше всего использовать для выпечки.



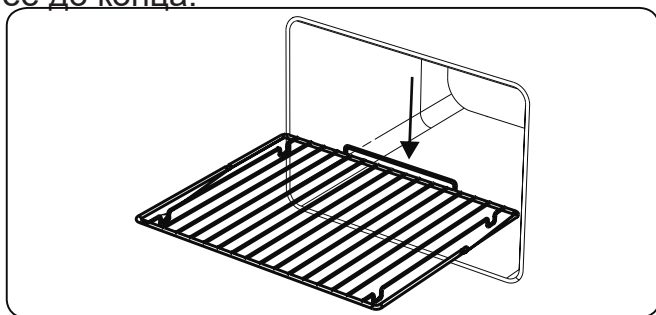
Гриль-решетка (опционально)

Данная решетка лучше всего подходит для гриля или для обработки пищевых продуктов в контейнерах, пригодных для использования в духовом шкафу.



ПРЕДУПРЕЖДЕНИЕ

Поместите решетку на любую соответствующую полку прибора правильно и протолкните ее до конца.



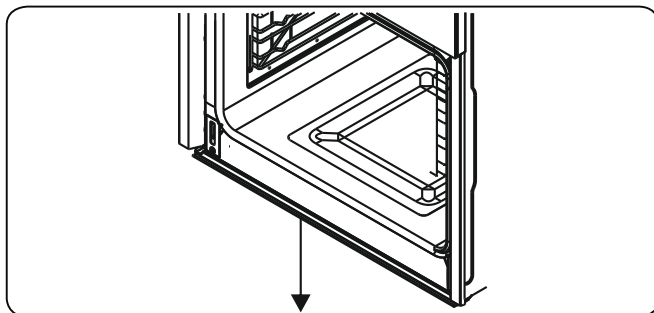
Коллектор воды (опционально)

В процессе приготовления в некоторых случаях на внутреннем стекле двери духовки может появиться конденсат. Это не является неисправностью изделия.

Откройте дверцу духовки в положении гриля и оставьте ее в этом положении на 20 секунд.

Вода будет капать в коллектор.

Охладите духовку и протрите внутреннюю поверхность двери сухой салфеткой. Эту процедуру необходимо проводить регулярно.



Обратите внимание, что вся описанная комплектация опциональна и может отличаться в приобретаемой модели.

5. ЧИСТКА И УХОД

5.1 Чистка

! **ПРЕДУПРЕЖДЕНИЕ!** Перед чисткой устройства отключите его и дайте ему остыть.

Общие указания

- Прежде чем использовать чистящие средства для чистки бытового прибора, проверьте, подходят ли они и рекомендованы ли они производителем.
- Пользуйтесь эмульсионными или жидкими чистящими средствами, не содержащими твердых частиц. Не используйте щелочные (вызывающие коррозию) эмульсии, абразивные чистящие порошки, жесткие проволочные мочалки или острые инструменты, так как они могут повредить поверхность.

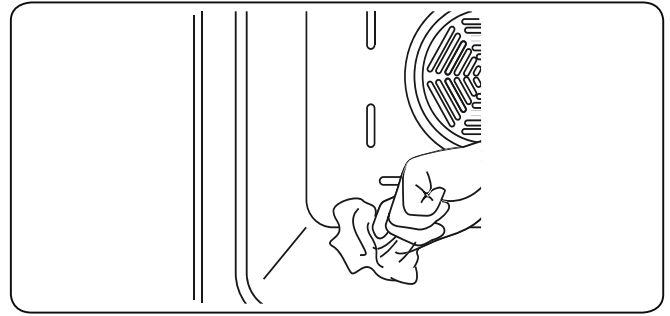
! Не используйте чистящие вещества, содержащие абразивные частицы, которые могут поцарапать стеклянные, эмалированные и/или окрашенные детали вашего бытового прибора.

- Если какие-либо жидкости переливаются через край, немедленно очистите потеки во избежание повреждения деталей устройства.

! Не пользуйтесь пароочистителями для очистки частей прибора.

Чистка внутренней части духового шкафа

- Лучше всего очищать внутренние эмалированные поверхности духового шкафа, пока он еще теплый.
- После каждого использования вытирайте духовой шкаф мягкой тканью, смоченной в мыльной воде. Затем протрите шкаф еще раз влажной тканью и вытрите насухо.
- Иногда для полной очистки шкафа может понадобиться жидкое чистящее средство.



Чистка стеклянных деталей

- Регулярно очищайте в приборе детали из стекла.
- Для чистки внутренних и внешних стеклянных деталей используйте моющую жидкость для стекла. Затем ополосните и тщательно высушите их, протерев сухой тканью.

Чистка деталей из нержавеющей стали (при наличии)

- Регулярно очищайте в приборе детали из нержавеющей стали.
- Протирайте детали из нержавеющей стали мягкой тканью, смоченной только водой. Затем тщательно осушите их, протерев сухой тканью.

! Не очищайте детали из нержавеющей стали, пока они еще горячие после приготовления пищи.

! Не оставляйте на деталях из нержавеющей стали уксус, кофе, молоко, соль, воду, лимонный или томатный сок на длительное время.

Чистка окрашенных поверхностей (при наличии)

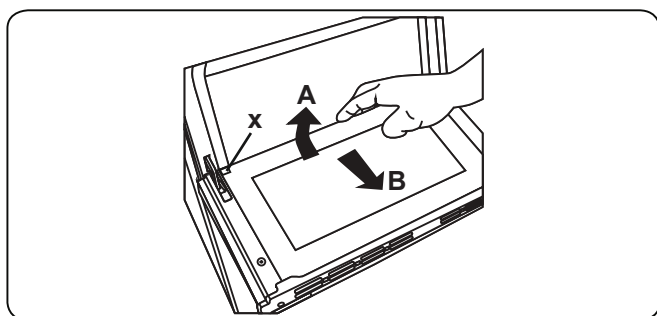
- Пятна от помидоров, томатной пасты, кетчупа, лимона, масляных продуктов, молока, продуктов и напитков с содержанием сахара и кофе следует немедленно очистить ветошью, смоченной в теплой воде. Если такие пятна вовремя не отчистить и дать им засохнуть, в дальнейшем их НЕ следует выводить с помощью твердых предметов (острых предметов, стальных и пластиковых щеток, и губок для посуды, способных повредить поверхность) либо чистящих средств с высоким содержанием спирта, пятновыводителей, обезжиривающих средств и абразивных химических средств. В противном случае на поверхностях с порошковой окраской

может возникнуть коррозия и остаться пятна. Производитель не несет ответственность за любые повреждения, возникшие вследствие использования ненадлежащих моющих средств либо способов очистки.

Съем внутреннего стекла

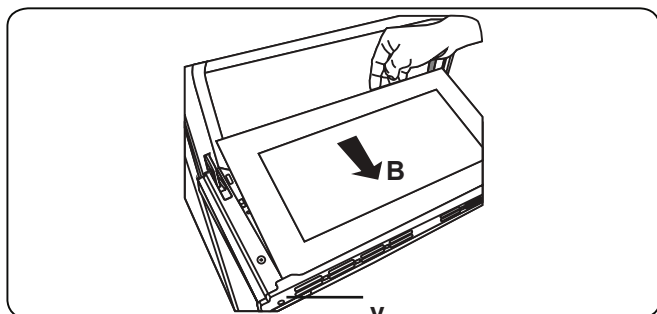
Перед очисткой стеклянной дверцы духового шкафа ее необходимо снять, как показано ниже.

1. Надавите на стекло в направлении **B** и высвободите его из кронштейна (**x**). Извлеките стекло в направлении **A**.

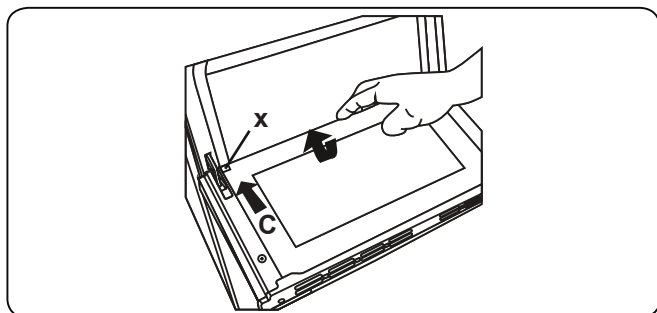



Чтобы установить внутреннее стекло:

1. Нажмите на стекло в направлении кронштейна и под него (**y**), в направлении **B**.



2. Поместите стекло под кронштейн (**x**) в направлении **C**.



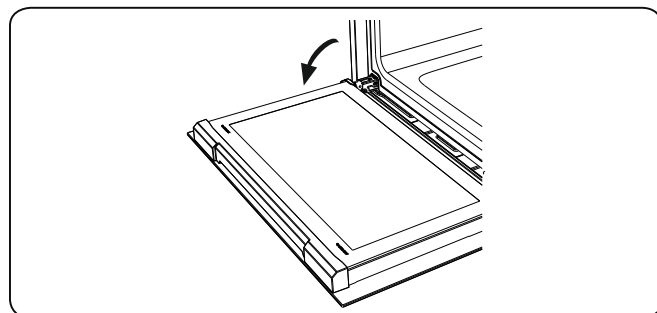
 Если дверца духового шкафа с тройным остеклением, третий слой стекла снимается тем же способом, что и второй слой стекла.

Снятие дверцы духового шкафа

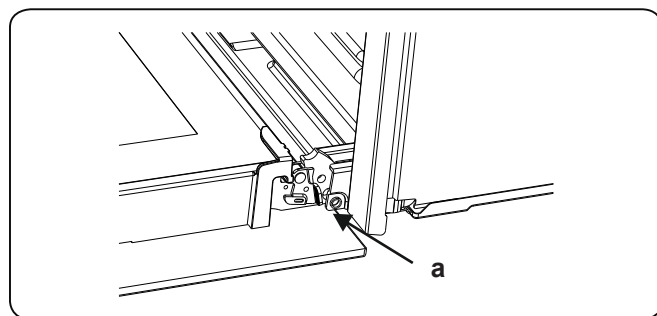
Перед очисткой стеклянной дверцы духового шкафа ее необходимо снять,

как показано ниже.

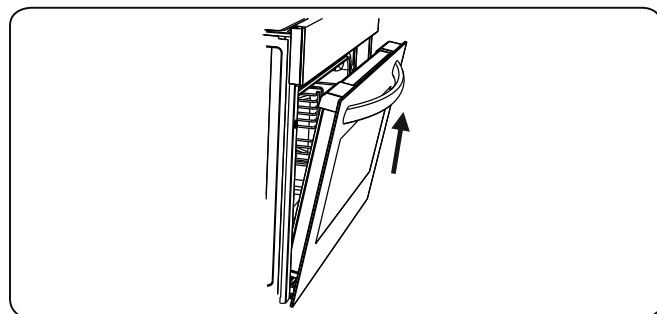
1. Откройте дверцу духового шкафа.



2. Откройте опорный подвес (**a**) (с помощью отвертки) до конца.

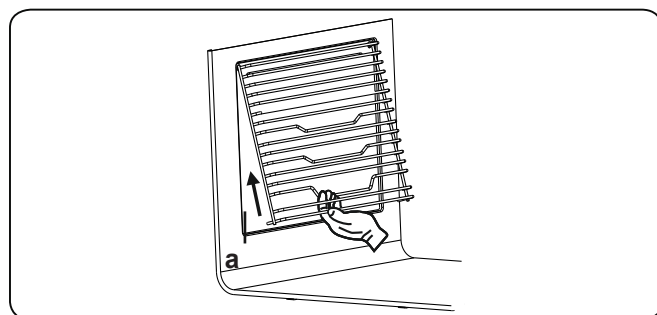


3. Закройте дверцу почти до упора и снимите ее, потянув на себя.




Снятие боковой решетки (опционально)


Для снятия боковой решетки потяните ее, как показано на рисунке. После отпускания зажимов (**a**) поднимите решетку.




5.2 ОБСЛУЖИВАНИЕ

 **ПРЕДУПРЕЖДЕНИЕ** Обслуживание прибора должен выполнять только уполномоченный обслуживающий персонал или квалифицированный электрик.

Замена лампочки духового шкафа

 **ПРЕДУПРЕЖДЕНИЕ** Перед чисткой устройства отключите его и дайте ему остыть.

- Снимите крышку лампы, затем и саму лампочку.
- Установите новую лампочку (устойчивую к температуре 300 °С), вместо лампочки, которую вы выкрутили (230 В, 15-25 Вт, Тип Е14).
- Установите на место крышку лампы, теперь Ваша духовка готова к использованию.
- Изделие содержит источник света класса энергоэффективности G.
- Источник света не может быть заменен конечным пользователем. Требуется замена квалифицированным специалистом.
- Лампа духового шкафа не предназначена для использования в других приборах.

 Лампа предназначена специально для использования в данном духовом шкафу. Она не подходит для использования в целях обычного комнатного освещения.

6. ПОИСК И УСТРАНЕНИЕ НЕИСПРАВНОСТЕЙ, ТРАНСПОРТИРОВКА

6.1 ПОИСК И УСТРАНЕНИЕ НЕИСПРАВНОСТЕЙ



Если после проверки источников этих основных неисправностей проблема с Вашим прибором по-прежнему остается, обратитесь в авторизованный сервисный центр Weissgauff.

Неисправность	Возможная причина	Устранение
Духовка не включается.	Питание не включается.	Проверьте наличие питания. Также проверьте, работают ли другие кухонные приборы.
Отсутствует нагрев или духовка не прогревается.	Неправильно установлен регулятор температуры духового шкафа. Дверца духовки оставлена открытой.	Проверьте, что регулятор температуры духовки настроен правильно.
Лампочка в духовке (если имеется) не работает.	Лампа неисправна. Электропитание отсутствует или выключено.	Замените лампу в соответствии с инструкциями. Убедитесь в том, что вилка электропитания включена в розетку.
Процесс приготовления внутри духового шкафа является неравномерным.	Полки духового шкафа установлены неправильно.	Убедитесь, что в процессе используются рекомендуемые температуры и положения. Не открывайте дверь слишком часто, если только Вы не готовите такие блюда, которые необходимо переворачивать. Если Вы будете часто открывать дверь, внутренняя температура понизится, и это может повлиять на результаты Вашего приготовления.
Невозможно правильно нажать кнопки таймера.	Между кнопками таймера находятся посторонние предметы. Сенсорная модель: на панели управления присутствует влага. Установлена функция блокировки кнопок.	Удалите посторонние предметы и повторите попытку. Удалите влагу и повторите попытку. Проверьте, установлена ли функция блокировки панели.
Вентилятор духовки (если имеется) шумит.	Полки духового шкафа вибрируют.	Убедитесь, что духовой шкаф выровнен. Убедитесь, что полки и принадлежности для выпекания не вибрируют и не соприкасаются с задней панелью духового шкафа.

6.2 ТРАНСПОРТИРОВКА

Если необходимо транспортировать изделие, используйте оригинальную упаковку изделия и перевозите его в оригинальной таре. Соблюдайте требования знаков, нанесенных на упаковку. Во избежание повреждения при транспортировке обмотайте защитной пленкой все отделенные части изделия.

Если у Вас нет оригинальной упаковки, подготовьте коробку для транспортировки, чтобы прибор, особенно его внешние поверхности, был защищен от внешних опасных воздействий.

7. ТЕХНИЧЕСКИЕ ХАРАКТЕРИСТИКИ

Характеристика	Значение
Тип устройства	Встраиваемый духовой шкаф
Вес, нетто	29,8 кг
Индекс энергоэффективности – в обычном режиме	103,6
Индекс энергоэффективности – с включенным вентилятором	94,0
Класс энергопотребления	A
Энергопотребление (электроэнергия) – в обычном режиме	0,87 кВт*ч/цикл
Энергопотребление (электроэнергия) – с вентилятором	0,79 кВт*ч/цикл
Количество камер	1
Источник нагрева	Электрический
Объем	69 л
Габариты устройства	ШхГхВ 595x550x595 мм
Номинальная мощность	2300 Вт
Номинальное напряжение	230 В~
Номинальная частота	50 Гц
Управление	Утапливаемые ручки + сенсорное
Таймер	Цифровой с сенсорным управлением
Съемное стекло дверцы	Есть
Количество режимов	6
Количество стекол в дверце	3

Обращаем Ваше внимание, что производитель на свое усмотрение и без дополнительных уведомлений может менять комплектацию, внешний вид, страну производства и технические характеристики модели, следуя политике непрерывного улучшения качества выпускаемой продукции.

Приобретаемая Вами модель может отличаться от описанной в тексте данного руководства. Пожалуйста, уточняйте информацию у продавца перед покупкой.